



W

H

E

L

E

A

C

O

O

N

A

Z

W

D

W

L

T

A

I

E

G

C

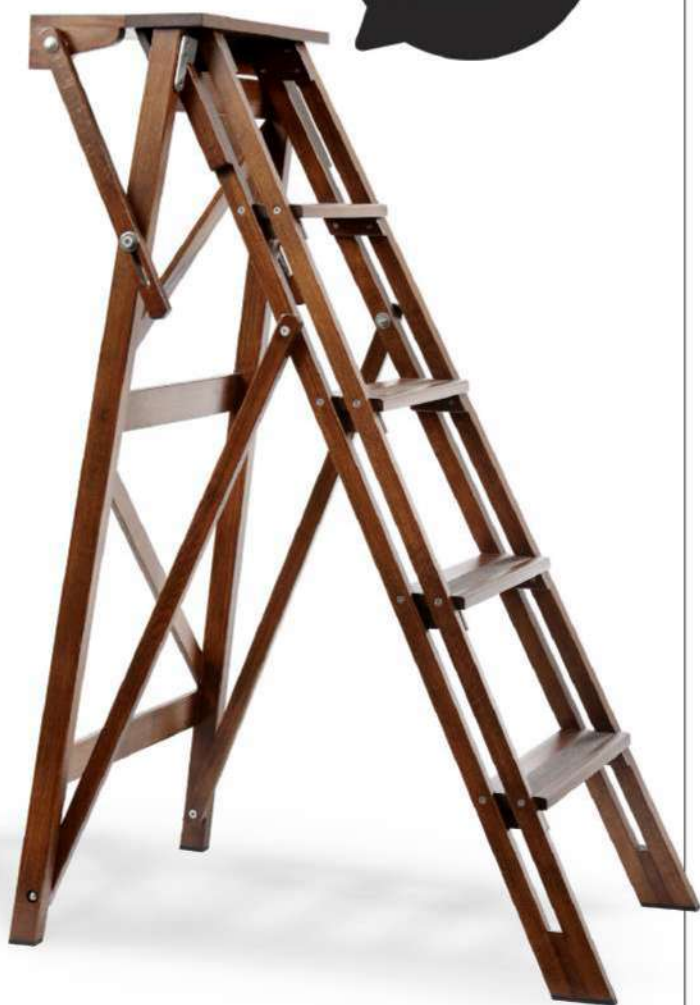
O

A

Z

ACEITE DE NOGAL

PVP
685 Euros
iva y portes
incluidos.*



Características:

Peso: 8,350 Kg.

Dimensiones abierta: 112x75,5x52,5 cm.

Dimensiones plegada: 127x18x52,5 cm.

Capacidad de carga: 100 kg.

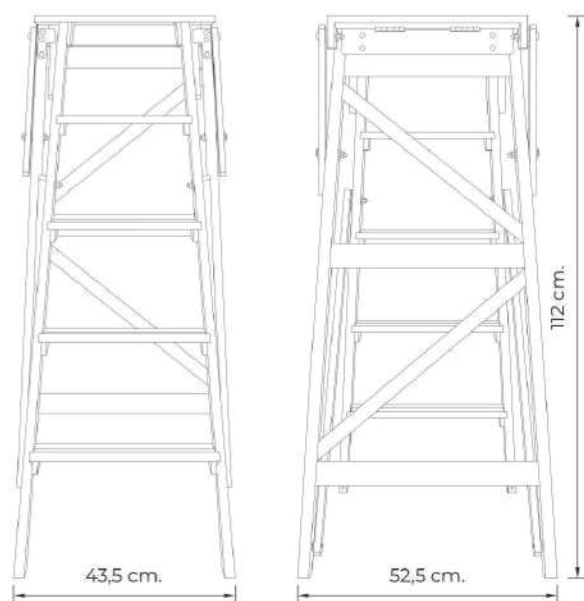
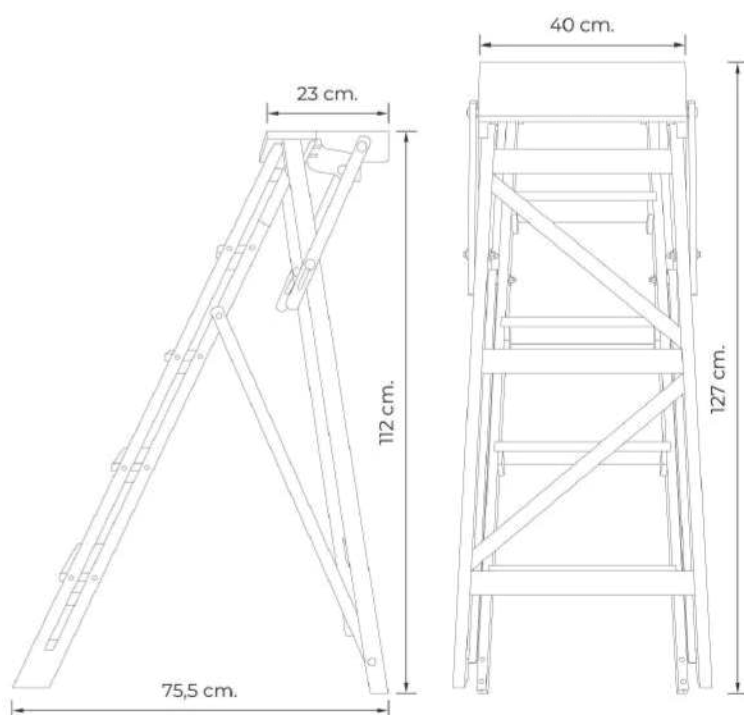
La bandeja superior es exclusivamente para el apoyo de objetos.

Construida a mano en macizo, con madera de haya.

Acabados en aceite natural.

Tornillería y herrajes en acero inoxidable.

Medidas:



Información y pedidos

info@wolskam.com · wolskam.com

*Gastos de envío incluidos solo para la península, resto consultar.
Producto fabricado en España.
Diseño protegido por la Oficina de Patentes y Marcas Española.



TALLER: Carretera HU-534, Km. 5,400 · 22808 AGÜERO, Huesca
OFICINA: Calle San Jorge 64, bajos · 22004 HUESCA
info@wolskam.com · wolskam.com