

BLANCA



B

L

A

Z

C

A

# BLANCA

**PVP**  
**685 Euros**  
iva y portes  
incluidos.\*



## Características:

Peso: 8,350 Kg.

Dimensiones abierta: 112x75,5x52,5 cm.

Dimensiones plegada: 127x18x52,5 cm.

Capacidad de carga: 100 kg.

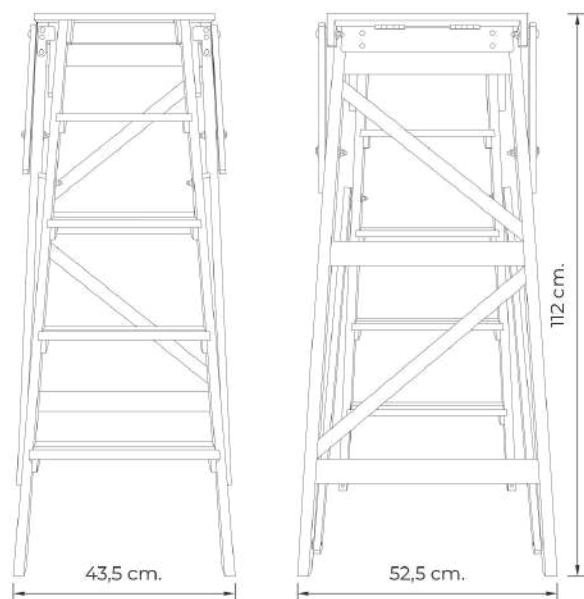
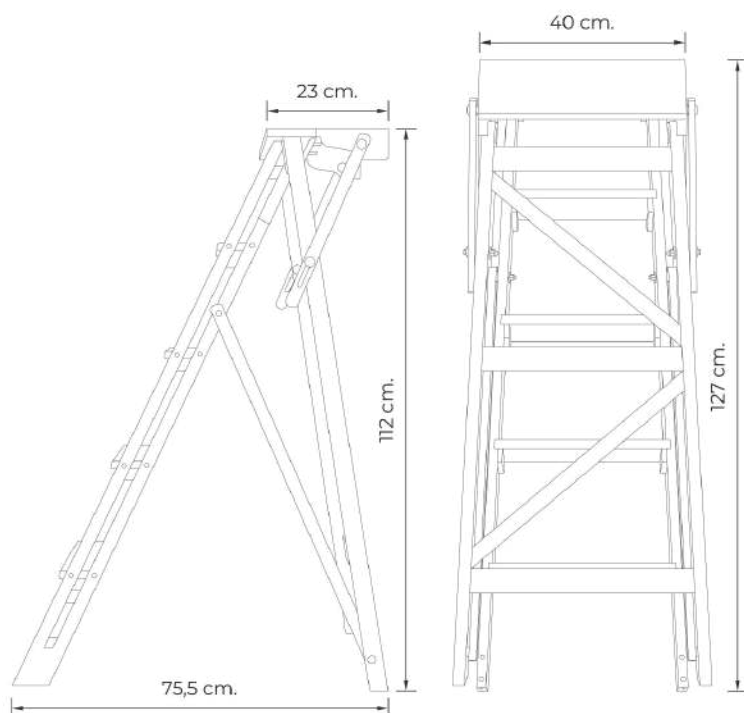
La bandeja superior es exclusivamente para el apoyo de objetos.

Construida a mano en macizo, con madera de haya.

Acabados en aceite natural.

Tornillería y herrajes en acero inoxidable.

## Medidas:



## Información y pedidos

[info@wolskam.com](mailto:info@wolskam.com) · [wolskam.com](http://wolskam.com)

\*Gastos de envío incluidos solo para la península, resto consultar.  
Producto fabricado en España.  
Diseño protegido por la Oficina de Patentes y Marcas Española.



TALLER: Carretera HU-534, Km. 5,400 · 22808 AGÜERO, Huesca  
OFICINA: Calle San Jorge 64, bajos · 22004 HUESCA  
info@wolskam.com · wolskam.com